

Caja Polimérica Portamedidor Monofásico - CPM-04

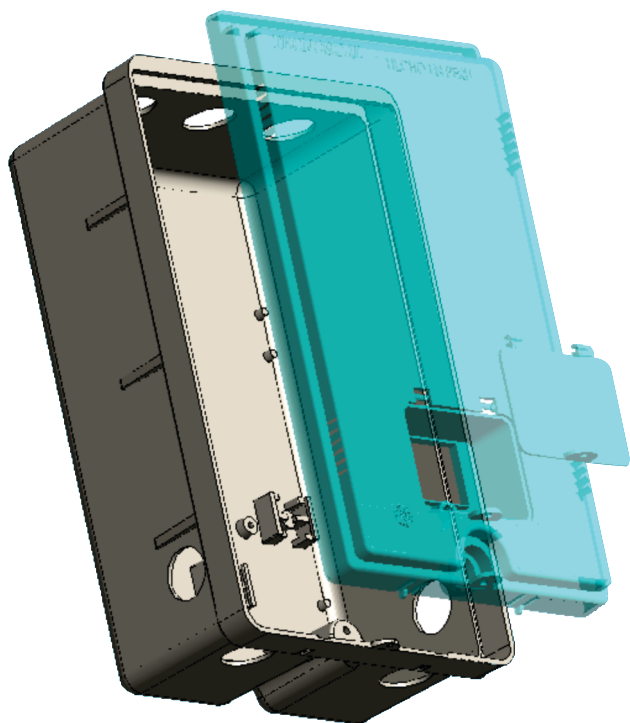
Aplicaciones

- ✓ Para circuito en BT para ser usado en todos los sistemas monofásicos de medición domiciliaria.

Descripción del producto

Caja polimérica, diseñada para cobijar el medidor monofásico, interruptor termomagnético bipolar, condensador, eventualmente el registrador de calidad de energía y el cableado respectivo.

- Se elimina la corrosión en la caja.
- Permite resetear ITM sin abrir tapa.
- Permite inspeccionar desde fuera.
- Evita electrización de la parte externa.



Contenido

- ✓ Caja preparada para acoplar en fila en banco de medidores, o en pendiente, contiene dos placas con 4 aurorosca para el acople (detalles según plano).

Datos técnicos

A. Características de la Caja

- Base de caja policarbonato (PC) con antifiama.
- Tapa de PC transparente.
- Dispositivo para reponer ITM por corto circuito.
- La cerradura esta compuesta por un perno Allen de 1/4" de acero inoxidable, la base lleva inserto una tuerca con rosca 1/4", para asegurar tapa con el perno que determine el distribuidor de energía.
- Tapa desmontable.
- Dimensiones internas 320 x 180 x 120 mm. (*)

B. Propiedades física y eléctricas típicas

- Temperatura de operación 90 C
- Frecuencia del sistema 60 Hz / 50 Hz
- Sistema BT (220V, 380/220V, 440/220V)

Especificaciones

Las Cajas Poliméricas Porta Medidor en BT, están diseñadas para trabajar con una tensión nominal de 220V y soportan una tensión máxima de 1000V

Pruebas de funcionamiento

La Caja Porta Medidor es fabricada para satisfacer los requerimientos en las instalaciones en BT cumpliendo con las normas internacionales.

Las cajas cumplen con todas las exigencias señaladas en las normas anteriores (resistencia a rayos UV, Flamabilidad, absorción de agua, impacto, etc.)



Caja Polimérica Portamedidor Monofásico - CPM-04

Mantenimiento

Las cajas porta medidor pueden ser almacenadas en condiciones normales de temperatura sin problemas. Se recomienda una rotación adecuada del inventario.

Disponibilidad

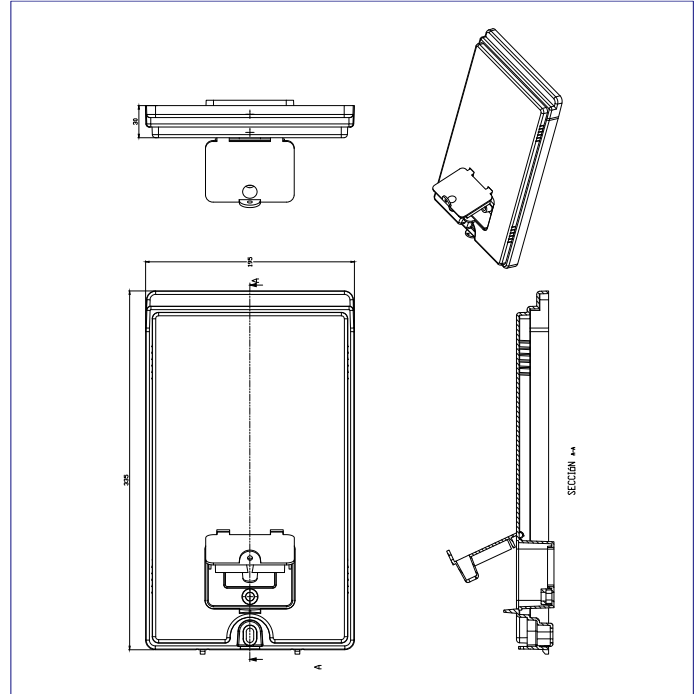
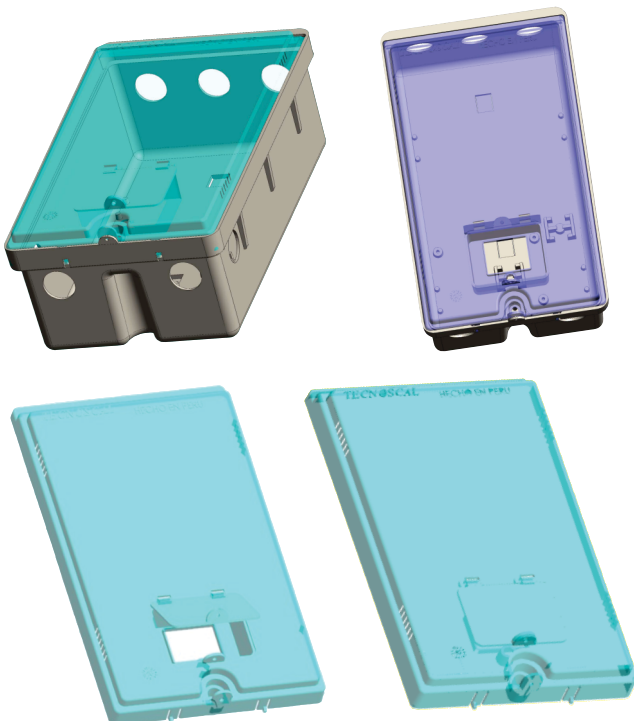
Se pueden adquirir las cajas porta medidor a través de nuestros distribuidores.

Instalación y manipulación

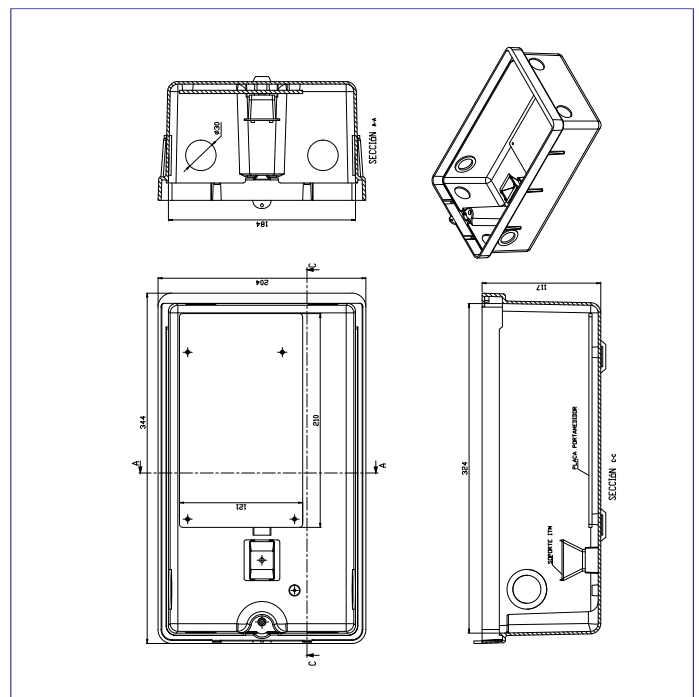
Para instalar y manipular esta caja porta medidor no se usa Llave Allen, aquí el Distribuidor determina por seguridad el modelo de cerradura., para perno socket de 1/4", luego con un destornillador plano palanquear en los puntos de traba y se podrá sacar la tapa.

Esta caja ha sido sometida a las pruebas tipo solicitadas por las empresas de distribución eléctrica, los ensayos se realizaron en los laboratorios de la UNI - Laboratorio Lenor.:

- Prueba de inflamabilidad
- Resistencia a temperaturas altas
- Grado de protección IK - — Grado de protección IP
- Resistencia mecánica del conjunto "perno de seguridad"
- Prueba de auto extinción.
- Prueba de resistencia a UV
- Pruebas de absorción de agua.



CPM - 4
Caja Portamedidor Monofásico
(tapa)



CPM - 4
Caja Portamedidor Monofásico
(cuerpo)

TECNOLOGÍA Y SERVICIOS CALIFICADOS SAC - TECNOSCAL